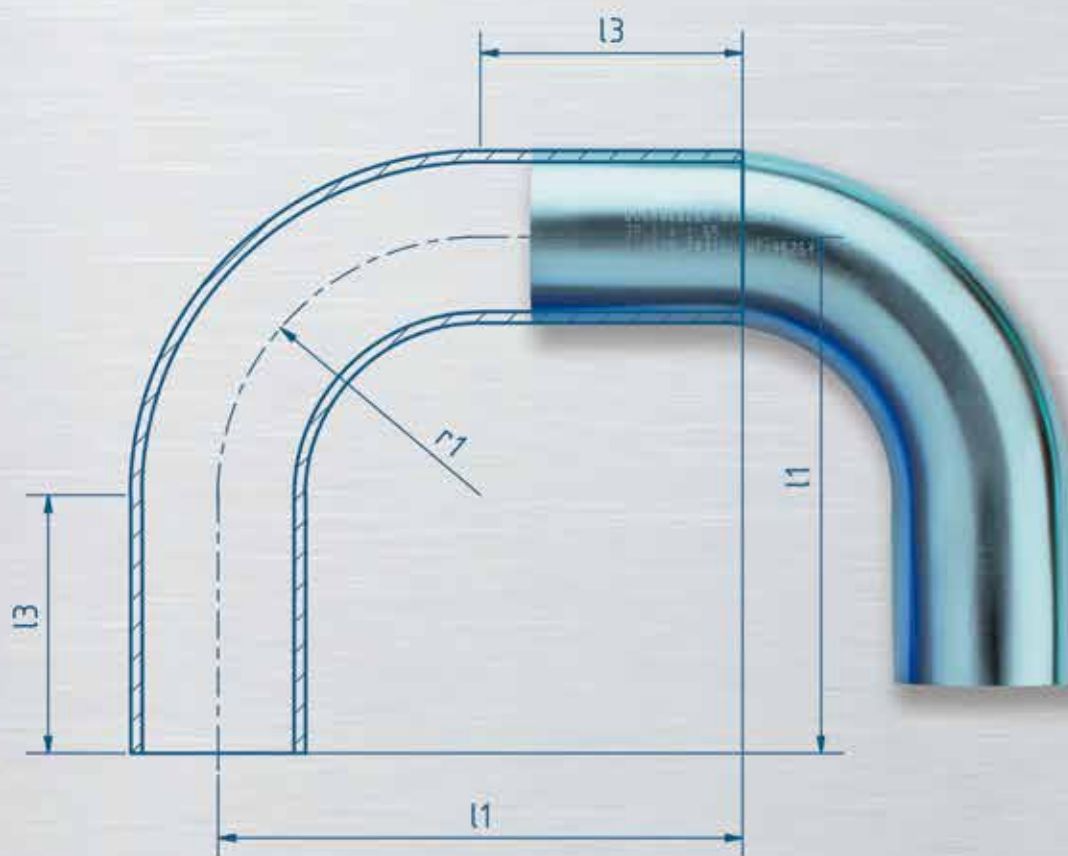


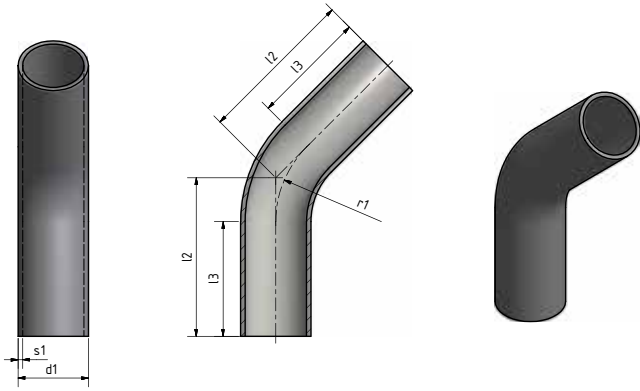
ELBOWS

BÖGEN



ELBOWS 45°

BÖGEN 45°



ultron	finetron	TCC	TCC 304L	safetron	weldtron	bpe-direct
•	•	•	•	•	•	•
•	•	•	•	•	•	•
•	•	•	•	•	•	•
•	•	•	•	•	•	•
•	•	•	•	•	•	•
•	•	•	•	•	•	•
•	•	•	•	•	•	•
•	•	•	•	•	•	•
•	•	•	•	•	•	•
•	•	•	•	•	•	•
•	•	•	•	•	•	•
•	•	•	•	•	•	•
•	•	•	•	•	•	•
•	•	•	•	•	•	•
•	•	•	•	•	•	•

Imperial	d1	s1	l2	MR
Inch / Zoll	mm			
1/4	6,35	0,89	50,80	14,30
3/8	9,53	0,89	50,80	28,60
1/2	12,70	1,24	57,20	27,00
1/2	12,70	1,65	57,20	28,60
3/4	19,05	1,24	57,20	26,00
3/4	19,05	1,65	57,20	28,60
1	25,40	1,65	57,20	38,10
1 1/2	38,10	1,65	63,50	57,20
2	50,80	1,65	76,20	76,20
2 1/2	63,50	1,65	85,70	95,30
3	76,20	1,65	92,10	114,30
4	101,60	2,11	114,30	152,40
6	152,40	2,77	158,80	228,60
6*	152,40	2,77	222,25	228,60

ultron	finetron	TCC	TCC 304L	safetron	weldtron	bpe-direct
				•	•	
				•	•	
				•	•	
				•	•	
				•	•	
				•	•	
				•	•	
				•	•	
				•	•	
				•	•	
				•	•	
				•	•	
				•	•	
				•	•	
				•	•	

ISO / DIN 11865	d1	s1	l2	MR
DN / NW	mm			
8	13,50	1,60	33,30	20,00
10	17,20	1,60	36,60	28,00
15	21,30	1,60	37,40	30,00
20	26,90	1,60	51,80	28,50
25	33,70	2,00	55,70	38,00
32	42,40	2,00	59,70	47,50
40	48,30	2,00	63,60	57,00
50	60,30	2,00	71,50	76,00
65	76,10	2,00	94,40	95,00
80	88,90	2,30	102,40	114,50
100	114,30	2,30	118,20	152,50
150*	168,30*	2,60	94,70	228,50
150*	168,30*	2,60	149,70	228,50

* on request / auf Anfrage

Further dimensions on request. Subject to alteration.
Weitere Abmessungen auf Anfrage. Technische Änderungen vorbehalten.

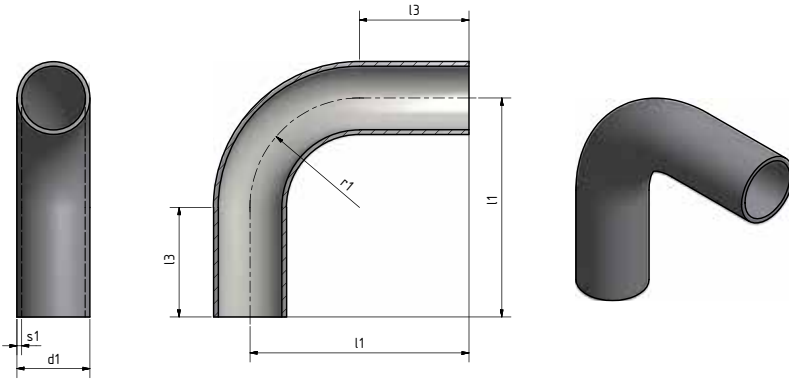
ultron	finetron	TCC	TCC 304L	safetron	weldtron	bpe-direct
•	•	•	•		•	
•	•	•	•		•	
•	•	•	•			
•	•	•	•			
•	•	•	•		•	
•	•	•	•			
					•	
•	•	•	•			
					•	
•	•	•	•		•	
•	•	•	•			
					•	
•	•	•	•		•	
					•	
					•	
					•	
					•	
					•	
•	•	•	•		•	

Metric / DIN 11865	d1	s1	l2	MR
DN / NW	mm			
4	6,00	1,00	32,10	16,00
6	8,00	1,00	32,10	13,50
6	8,00	1,00	32,10	24,00
8	10,00	1,00	33,30	20,00
8	10,00	1,00	33,30	24,00
10	12,00	1,00	35,80	26,00
10	13,00	1,50	35,80	26,00
15	18,00	1,50	35,80	26,00
15	19,00	1,50	39,50	35,00
20	23,00	1,50	41,60	40,00
25	28,00	1,50	60,70	50,00
25	29,00	1,50	60,70	50,00
32	35,00	1,50	62,80	55,00
40	41,00	1,50	64,90	60,00
50	53,00	1,50	69,00	70,00
65	70,00	2,00	73,10	80,00
80	85,00	2,00	92,30	90,00
100	104,00	2,00	96,40	100,00
150	154,00	2,00	193,20	225,00

Further dimensions on request. Subject to alteration.
Weitere Abmessungen auf Anfrage. Technische Änderungen vorbehalten.

ELBOWS 90°

BÖGEN 90°



ultron	finetron	TCC	TCC 304L	safetron	weldtron	bpe-direct
•	•	•	•	•	•	•
•	•	•	•	•	•	•
•	•	•	•	•	•	•
•	•	•	•	•	•	•
•	•	•	•	•	•	•
•	•	•	•	•	•	•
•	•	•	•	•	•	•
•	•	•	•	•	•	•
•	•	•	•	•	•	•
•	•	•	•	•	•	•
•	•	•	•	•	•	•
•	•	•	•	•	•	•
•	•	•	•	•	•	•
•	•	•	•	•	•	•
•	•	•	•	•	•	•

Imperial	d1	s1	l1	l3	r1
Inch / Zoll	mm				
1/4	6,35	0,89	66,70	52,40	14,30
3/8	9,53	0,89	66,70	38,10	28,60
1/2	12,70	1,24	76,20	49,20	27,00
1/2	12,70	1,65	76,20	47,60	28,60
3/4	19,05	1,24	76,20	50,20	26,00
3/4	19,05	1,65	76,20	47,60	28,60
1	25,40	1,65	76,20	38,10	38,10
1 1/2	38,10	1,65	95,30	38,10	57,20
2	50,80	1,65	120,70	44,50	76,20
2 1/2	63,50	1,65	139,70	44,40	95,30
3	76,20	1,65	158,80	44,50	114,30
4	101,60	2,11	203,20	50,80	152,40
6	152,40	2,77	292,10	63,50	228,60
6*	152,4*	2,77	355,60	127,00	228,60

ultron	finetron	TCC	TCC 304L	safetron	weldtron	bpe-direct
				•	•	
				•	•	
				•	•	
				•	•	
				•	•	
				•	•	
				•	•	
				•	•	
				•	•	
				•	•	
				•	•	
				•	•	
				•	•	
				•	•	
				•	•	
				•	•	

ISO / DIN 11865	d1	s1	l1	l3	r1
DN / NW	d1	s1	l1	l3	r1
8	13,50	1,60	45,00	25,00	20,00
10	17,20	1,60	53,00	25,00	28,00
15	21,30	1,60	55,00	25,00	30,00
20	26,90	1,60	68,50	40,00	28,50
25	33,70	2,00	78,00	40,00	38,00
32	42,40	2,00	87,50	40,00	47,50
40	48,30	2,00	97,00	40,00	57,00
50	60,30	2,00	116,00	40,00	76,00
65	76,10	2,00	150,00	55,00	95,00
80	88,90	2,30	169,50	55,00	114,50
100	114,30	2,30	207,50	55,00	152,50

* on request / auf Anfrage

Further dimensions on request. Subject to alteration.
 Weitere Abmessungen auf Anfrage. Technische Änderungen vorbehalten.

ultron	finetron	TCC	TCC 304L	safetron	weldtron	bpe-direct
•	•	•	•		•	
•	•	•	•		•	
•	•	•	•			
•	•	•	•			
•	•	•	•		•	
•	•	•	•			
					•	
•	•	•	•			
					•	
•	•	•	•		•	
•	•	•	•			
					•	
•	•	•	•		•	
					•	
					•	
					•	
					•	
					•	
•	•	•	•		•	

Metric / DIN 11865	d1	s1	l1	l3	r1
DN / NW	mm				
4	6,00	1,00	40,00	24,00	16,00
6	8,00	1,00	45,00	21,00	24,00
6*	8,00	1,00	45,00	25,00	20,00
8	10,00	1,00	45,00	25,00	20,00
8*	10,00	1,00	50,00	25,00	25,00
10	12,00	1,00	51,00	25,00	26,00
10	13,00	1,50	51,00	25,00	26,00
15	18,00	1,50	51,00	25,00	26,00
15	19,00	1,50	60,00	25,00	35,00
20	23,00	1,50	65,00	25,00	40,00
25	28,00	1,50	90,00	40,00	50,00
25	29,00	1,50	90,00	40,00	50,00
32	35,00	1,50	95,00	40,00	55,00
40	41,00	1,50	100,00	40,00	60,00
50	53,00	1,50	110,00	40,00	70,00
65	70,00	2,00	120,00	40,00	80,00
80	85,00	2,00	145,00	55,00	90,00
100	104,00	2,00	155,00	55,00	100,00
150	154,00	2,00	325,00	100,00	225,00

Further dimensions on request. Subject to alteration.
Weitere Abmessungen auf Anfrage. Technische Änderungen vorbehalten.

* Additional size different from DIN 11865
Zusätzliches Maß abweichend von der DIN 11865

SPECIAL ELBOWS

SONDERBÖGEN



30° ELBOWS
30° BÖGEN



60° ELBOWS
60° BÖGEN



88° ELBOWS
88° BÖGEN



92° ELBOWS
92° BÖGEN



**90° POINT-OF-USE
ELBOWS**
90° BÖGEN
MIT ABGANG



**180° POINT-OF-USE
ELBOWS**
180° BÖGEN
MIT ABGANG