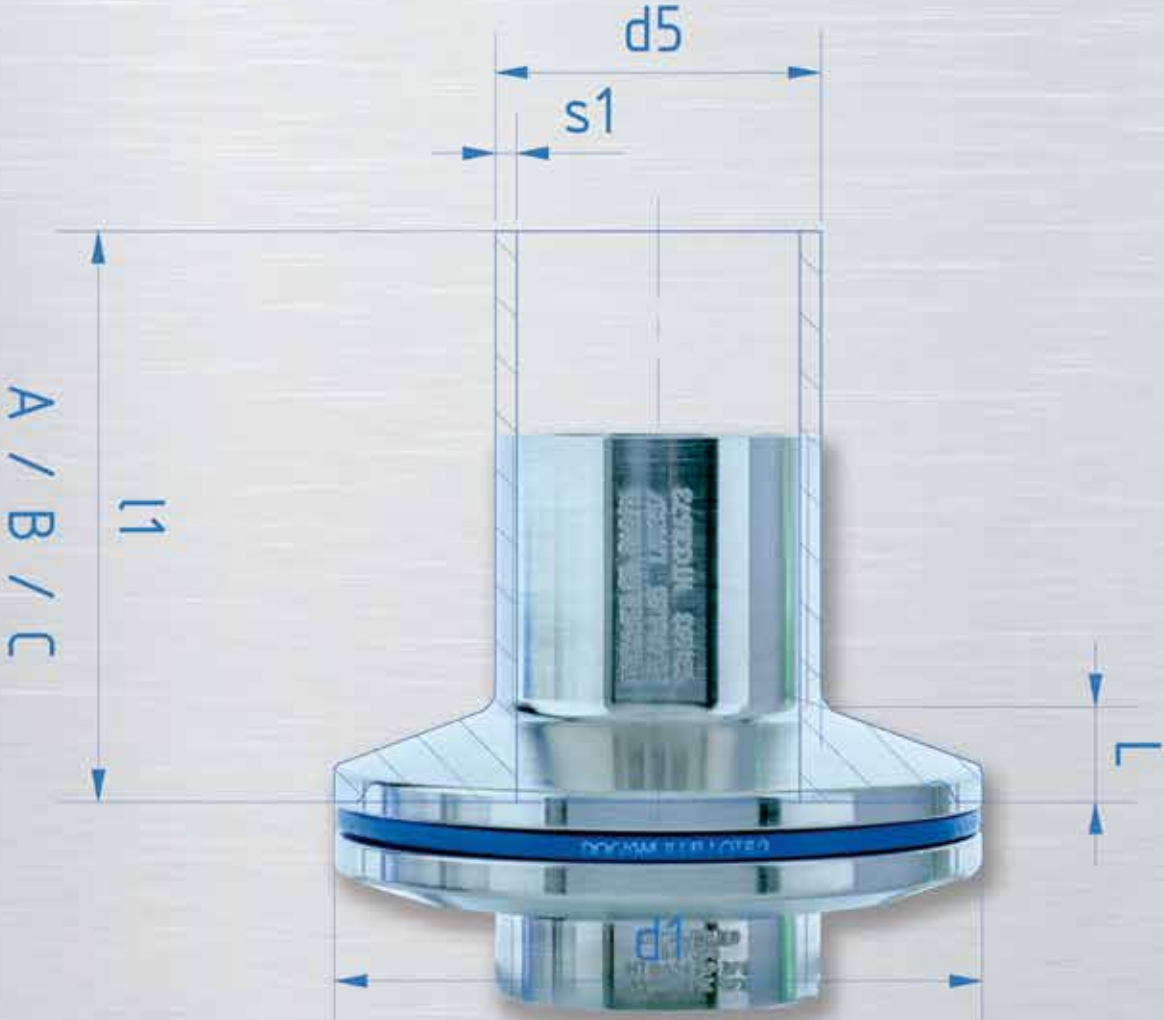
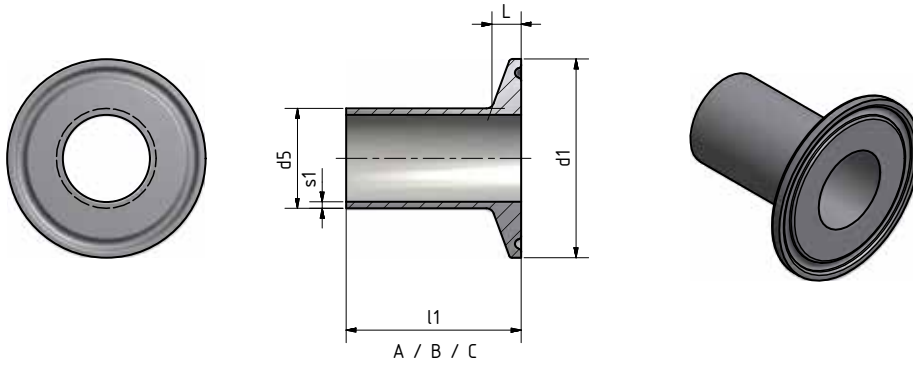


FERRULES

STUTZEN





ultron	finetron	TCC	TCC 304L	safetron	weldtron	bpe-direct
				•	•	•
				•	•	•
				•	•	•
				•	•	•
				•	•	•
				•	•	•
				•	•	•
				•	•	•
				•	•	•
				•	•	•
				•	•	•
				•	•	•

Imperial	d5 (D)	s1 (S)	d1 (F)	L	l1 (A)	l1 (B)	l1 (C)
Inch / Zoll	mm						
1/4	6,35	0,89	25,00	7,0	44,50	28,70	12,70
3/8	9,53	0,89	25,00	6,4	44,50	28,70	12,70
1/2	12,70	1,65	25,00	5,8	44,50	28,70	12,70
3/4	19,05	1,65	25,00	4,7	44,50	28,70	12,70
1	25,40	1,65	50,50	7,4	44,50	28,70	12,70
1 1/2	38,10	1,65	50,50	5,1	44,50	28,70	12,70
2	50,80	1,65	64,00	5,3	57,20	28,70	12,70
2 1/2	63,50	1,65	77,50	5,4	57,20	28,70	12,70
3	76,20	1,65	91,00	5,5	57,20	28,70	12,70
4	101,60	2,11	119,00	6,0	57,20	28,70	15,90
6	152,40	2,77	167,00	8,3	76,20	38,10	19,05

ultron	finetron	TCC	TCC 304L	safetron	weldtron	bpe-direct
				•	•	
				•	•	
				•	•	
				•	•	
				•	•	
				•	•	
				•	•	
				•	•	
				•	•	
				•	•	
				•	•	
				•	•	

ISO / DIN 32676	d5 (D)	s1 (S)	d1 (F)	L	l1 (A)	l1 (B)	
DN / NW	mm						
8	13,50	1,60	25,00	5,70	28,60	12,70	
10	17,20	1,60	25,00	5,00	28,60	12,70	
15	21,30	1,60	50,50	8,20	36,00	21,50	
20	26,90	1,60	50,50	7,10	36,00	21,50	
25	33,70	2,00	50,50	5,90	36,00	21,50	
32	42,40	2,00	64,00	6,80	36,00	21,50	
40	48,30	2,00	64,00	5,70	36,00	21,50	
50	60,30	2,00	77,50	6,00	36,00	28,00	
65	76,10	2,00	91,00	5,60	48,00	28,00	
80	88,90	2,30	106,00	6,00	48,00	28,00	
100	114,30	2,30	130,00	5,70	48,00	28,00	

Further dimensions on request. Subject to alteration.
Weitere Abmessungen auf Anfrage. Technische Änderungen vorbehalten.

SPECIAL FERRULES

SONDERSTUTZEN



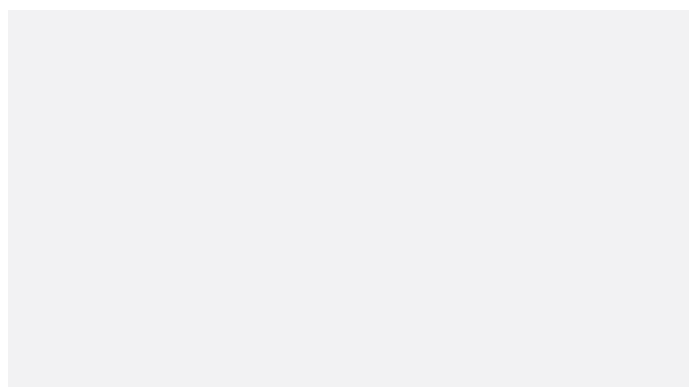
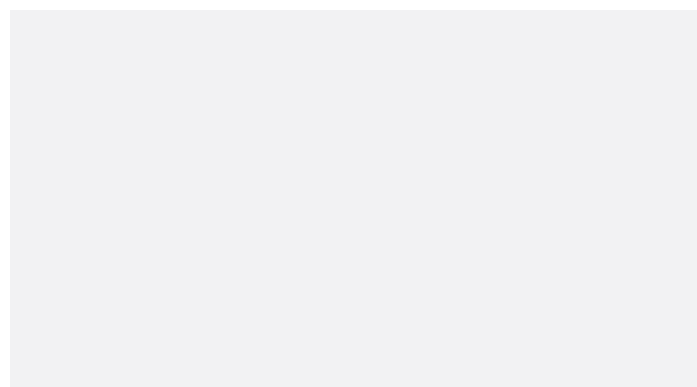
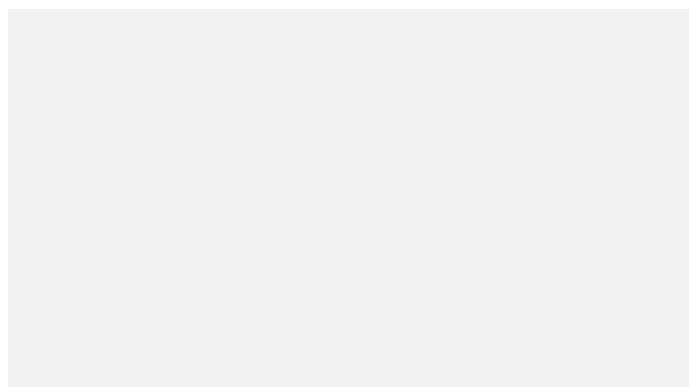
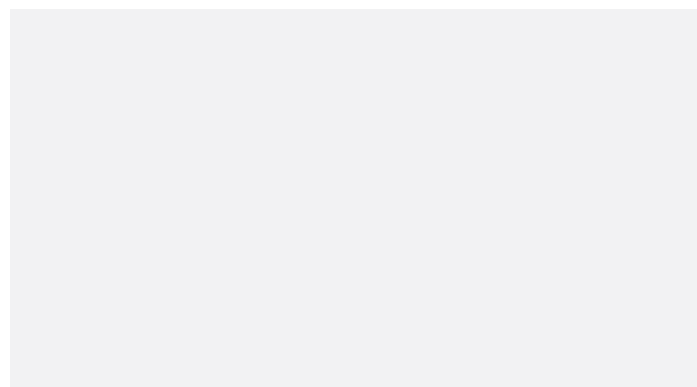
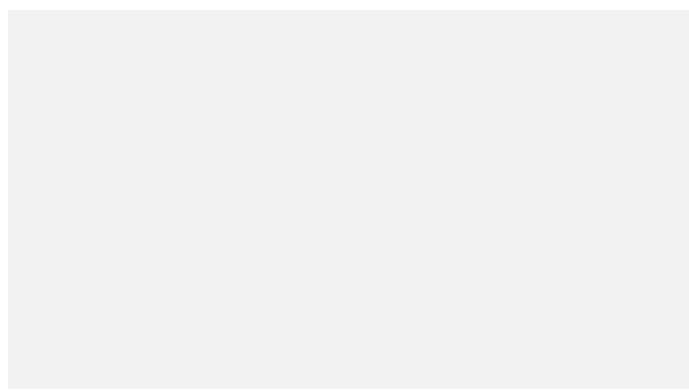
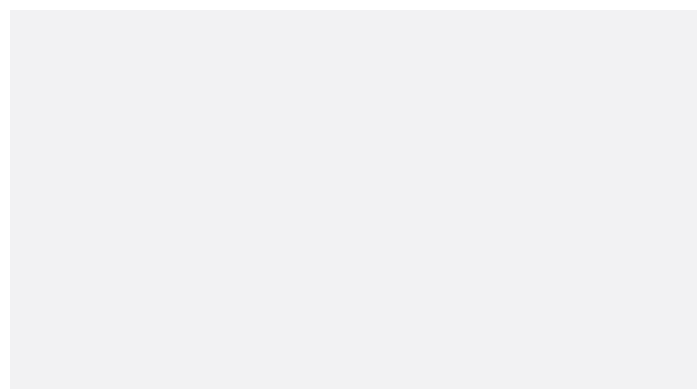
FERRULES WITH THREAD CONNECTION

STUTZEN MIT
GEWINDE-
ANSCHLUSS



FERRULES WITH HOSE CONNECTION

STUTZEN MIT
SCHLAUCH-
ANSCHLUSS

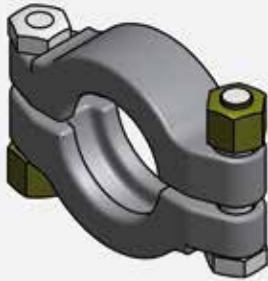




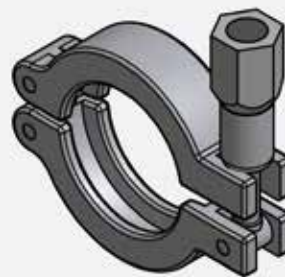
3-SEGMENT-CLAMP
3-SEGMENTKLAMMER



3-SEGMENT-CLAMP WITH HEXAGON
3-SEGMENTKLAMMER MIT SECHSKANT-SCHRAUBE



HIGH PRESSURE CLAMP
HOCHDRUCK-KLAMMER



CLAMP WITH HEXAGON
KLAMMER MIT SECHSKANT-SCHRAUBE