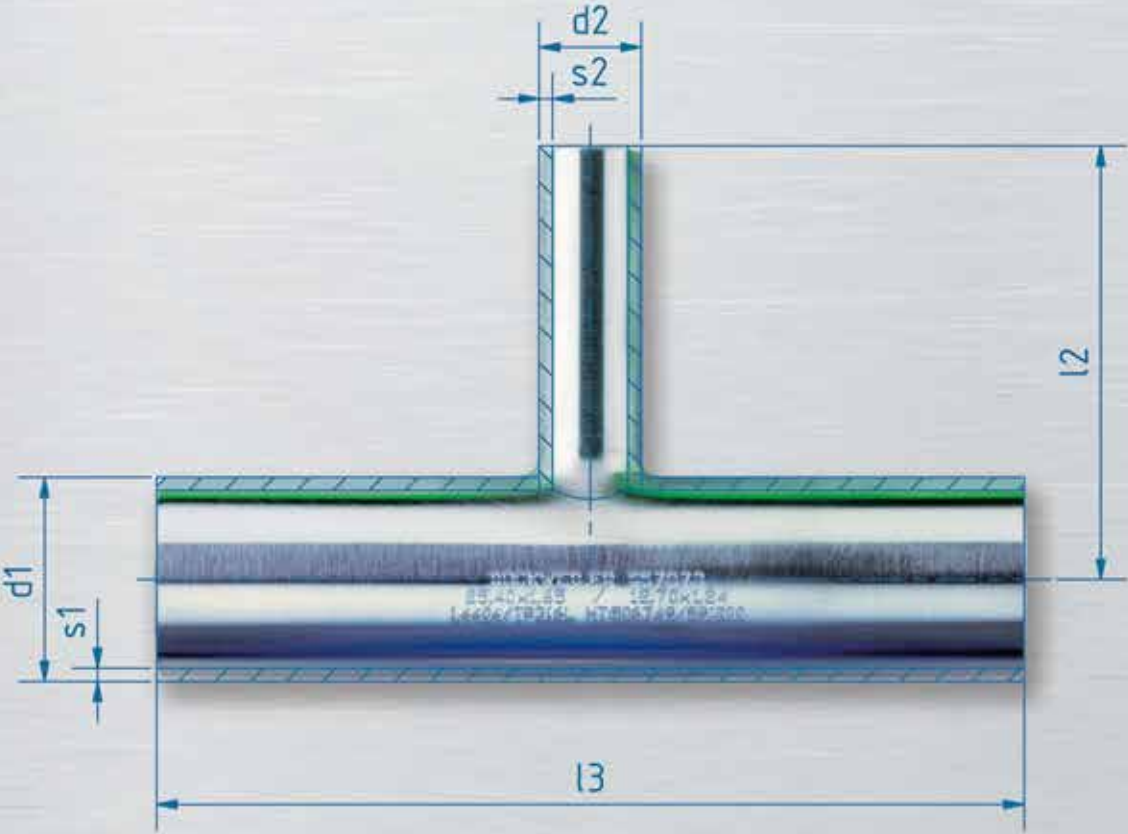


T-PIECES

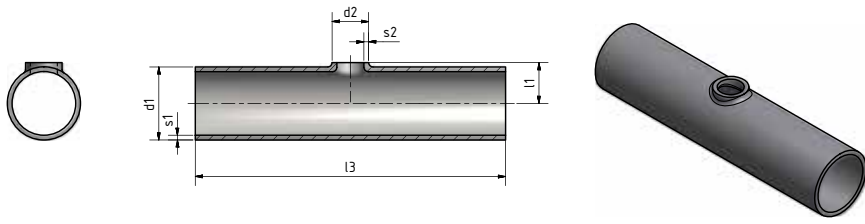
T-STÜCKE



ultron	finetron	TCC	TCC 304L	safetron	weldtron	bpe-direct	ISO / DIN 11865	d1	d2	s1	s2	I3	I1
				•	•		DN / NW	mm					
				•	•		8 x 8	13,50 x 13,50	1,60	1,60	64,00	11,75	
				•	•		10 x 8	17,20 x 13,50	1,60	1,60	68,00	10,10	
				•	•		10 x 10	17,20 x 17,20	1,60	1,60	68,00	10,10	
				•	•		15 x 8	21,30 x 13,50	1,60	1,60	72,00	12,15	
				•	•		15 x 10	21,30 x 17,20	1,60	1,60	72,00	12,15	
				•	•		15 x 15	21,30 x 21,30	1,60	1,60	72,00	12,15	
				•	•		20 x 10	26,90 x 17,20	1,60	1,60	110,00	14,95	
				•	•		20 x 15	26,90 x 21,30	1,60	1,60	110,00	14,95	
				•	•		20 x 20	26,90 x 26,90	1,60	1,60	110,00	14,95	
				•	•		25 x 15	33,70 x 21,30	2,00	1,60	120,00	18,35	
				•	•		25 x 20	33,70 x 26,90	2,00	1,60	120,00	18,35	
				•	•		25 x 25	33,70 x 33,70	2,00	2,00	120,00	18,35	
				•	•		32 x 15	42,40 x 21,30	2,00	1,60	130,00	22,70	
				•	•		32 x 20	42,40 x 26,90	2,00	1,60	130,00	22,70	
				•	•		32 x 25	42,40 x 33,70	2,00	2,00	130,00	22,70	
				•	•		32 x 32	42,40 x 42,40	2,00	2,00	130,00	23,20	
				•	•		40 x 15	48,30 x 21,30	2,00	1,60	130,00	25,65	
				•	•		40 x 20	48,30 x 26,90	2,00	1,60	130,00	25,65	
				•	•		40 x 25	48,30 x 33,70	2,00	2,00	130,00	25,65	
				•	•		40 x 32	48,30 x 42,40	2,00	2,00	130,00	26,15	
				•	•		40 x 40	48,30 x 48,30	2,00	2,00	130,00	26,65	
				•	•		50 x 20	60,30 x 26,90	2,00	1,60	180,00	32,65	
				•	•		50 x 25	60,30 x 33,70	2,00	2,00	180,00	31,65	
				•	•		50 x 32	60,30 x 42,40	2,00	2,00	180,00	32,15	
				•	•		50 x 40	60,30 x 48,30	2,00	2,00	180,00	32,65	
				•	•		50 x 50	60,30 x 60,30	2,00	2,00	180,00	33,65	
				•	•		65 x 25	76,10 x 33,70	2,00	2,00	220,00	40,55	
				•	•		65 x 32	76,10 x 42,40	2,00	2,00	220,00	40,05	
				•	•		65 x 40	76,10 x 48,30	2,00	2,00	220,00	40,55	
				•	•		65 x 50	76,10 x 60,30	2,00	2,00	220,00	41,55	
				•	•		65 x 65	76,10 x 76,10	2,00	2,00	220,00	43,05	
				•	•		80 x 32	88,90 x 42,40	2,30	2,00	260,00	46,95	
				•	•		80 x 40	88,90 x 48,30	2,30	2,00	260,00	46,95	
				•	•		80 x 50	88,90 x 60,30	2,30	2,00	260,00	47,95	
				•	•		80 x 65	88,90 x 76,10	2,30	2,00	260,00	49,45	
				•	•		80 x 80	88,90 x 88,90	2,30	2,30	260,00	49,45	
				•	•		100 x 50	114,30 x 60,30	2,30	2,00	320,00	60,65	
				•	•		100 x 65	114,30 x 76,10	2,30	2,00	320,00	62,15	
				•	•		100 x 80	114,30 x 88,90	2,30	2,30	320,00	62,15	
				•	•		100 x 100	114,30 x 114,30	2,30	2,30	320,00	63,15	

Further dimensions on request. Subject to alteration.
Weitere Abmessungen auf Anfrage. Technische Änderungen vorbehalten.

T-PIECES (SHORT BRANCH) T-STÜCKE (KURZER ABZWEIG)



ultron	finetron	TCC	TCC 304L	safetron	weldtron	bpe-direct
					•	
					•	
					•	
					•	
					•	
					•	
					•	
					•	
					•	
					•	
					•	
					•	
					•	
					•	
					•	
					•	
					•	
					•	
					•	
					•	
					•	
					•	
					•	
					•	

Metric / DIN 11865	d1	d2	s1	s2	l3	l1
DN / NW	mm					
10 x 10	13,00	13,00	1,50	1,50	70,00	11,50
15 x 10	19,00	12,00	1,50	1,00	70,00	11,00
15 x 10	19,00	13,00	1,50	1,50	70,00	11,00
15 x 15	19,00	19,00	1,50	1,50	70,00	11,00
20 x 10	23,00	12,00	1,50	1,00	80,00	13,00
20 x 10	23,00	13,00	1,50	1,50	80,00	13,00
20 x 15	23,00	19,00	1,50	1,50	80,00	13,00
20 x 20	23,00	23,00	1,50	1,50	80,00	13,00
25 x 10	29,00	12,00	1,50	1,00	100,00	16,00
25 x 10	29,00	13,00	1,50	1,50	100,00	16,00
25 x 15	29,00	19,00	1,50	1,50	100,00	16,00
25 x 20	29,00	23,00	1,50	1,50	100,00	16,00
25 x 25	29,00	29,00	1,50	1,50	100,00	16,00
32 x 15	35,00	19,00	1,50	1,50	110,00	19,00
32 x 20	35,00	23,00	1,50	1,50	110,00	19,00
32 x 25	35,00	29,00	1,50	1,50	110,00	19,00
32 x 32	35,00	35,00	1,50	1,50	110,00	19,50
40 x 20	41,00	23,00	1,50	1,50	120,00	22,00
40 x 25	41,00	29,00	1,50	1,50	120,00	22,00
40 x 32	41,00	35,00	1,50	1,50	120,00	22,50
40 x 40	41,00	41,00	1,50	1,50	120,00	23,00

Further dimensions on request. Subject to alteration.
Weitere Abmessungen auf Anfrage. Technische Änderungen vorbehalten.

ultron	finetron	TCC	TCC 304L	safetron	weldtron	bpe-direct	Metric / DIN 11865	d1	d2	s1	s2	I3	I1
							DN / NW	mm					
					•		50 x 25	53,00 x 29,00		1,50	1,50	160,00	28,00
					•		50 x 32	53,00 x 35,00		1,50	1,50	160,00	28,50
					•		50 x 40	53,00 x 41,00		1,50	1,50	160,00	29,00
					•		50 x 50	53,00 x 53,00		1,50	1,50	160,00	30,00
					•		65 x 32	70,00 x 35,00		2,00	1,50	210,00	37,00
					•		65 x 40	70,00 x 41,00		2,00	1,50	210,00	37,50
					•		65 x 50	70,00 x 53,00		2,00	1,50	210,00	38,50
					•		65 x 65	70,00 x 70,00		2,00	2,00	210,00	40,00
					•		80 x 40	85,00 x 41,00		2,00	1,50	260,00	45,00
					•		80 x 50	85,00 x 53,00		2,00	1,50	260,00	46,00
					•		80 x 65	85,00 x 70,00		2,00	2,00	260,00	47,50
					•		80 x 80	85,00 x 85,00		2,00	2,00	260,00	47,50
					•		100 x 65	104,00 x 70,00		2,00	2,00	310,00	57,00
					•		100 x 80	104,00 x 85,00		2,00	2,00	310,00	57,00
					•		100 x 100	104,00 x 104,00		2,00	2,00	310,00	58,00

Further dimensions on request. Subject to alteration.
Weitere Abmessungen auf Anfrage. Technische Änderungen vorbehalten.

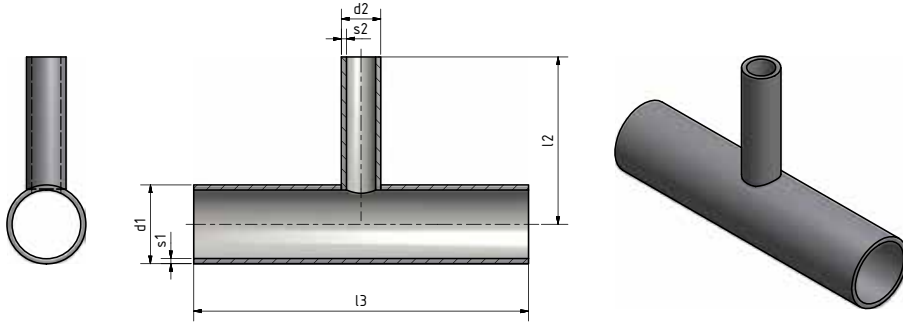
ultron	finetron	TCC	TCC 304L	safetron	weldtron	bpe-direct	Imperial	d1	d2	s1	s2	l3	l2
							Inch / Zoll	mm					
•	•	•	•	•	•	•	2 1/2 x 1/2	63,50	12,70	1,65	1,24	158,80	73,00
•	•	•	•	•	•	•	2 1/2 x 1/2	63,50	12,70	1,65	1,65	158,80	73,00
•	•	•	•	•	•	•	2 1/2 x 3/4	63,50	19,05	1,65	1,65	158,80	73,00
•	•	•	•	•	•	•	2 1/2 x 1	63,50	25,40	1,65	1,65	158,80	73,00
•	•	•	•	•	•	•	2 1/2 x 1 1/2	63,50	38,10	1,65	1,65	158,80	73,00
•	•	•	•	•	•	•	2 1/2 x 2	63,50	50,80	1,65	1,65	158,80	73,00
•	•	•	•	•	•	•	2 1/2 x 2 1/2	63,50	63,50	1,65	1,65	158,80	79,40
•	•	•	•	•	•	•	3 x 1/2	76,20	12,70	1,65	1,24	171,50	79,40
•	•	•	•	•	•	•	3 x 1/2	76,20	12,70	1,65	1,65	171,50	79,40
•	•	•	•	•	•	•	3 x 3/4	76,20	19,05	1,65	1,65	171,50	79,40
•	•	•	•	•	•	•	3 x 1	76,20	25,40	1,65	1,65	171,50	79,40
•	•	•	•	•	•	•	3 x 1 1/2	76,20	38,10	1,65	1,65	171,50	79,40
•	•	•	•	•	•	•	3 x 2	76,20	50,80	1,65	1,65	171,50	79,40
•	•	•	•	•	•	•	3 x 2 1/2	76,20	63,50	1,65	1,65	171,50	79,40
•	•	•	•	•	•	•	3 x 3	76,20	76,20	1,65	1,65	171,40	85,70
•	•	•	•	•	•	•	4 x 1/2	101,60	12,70	2,11	1,24	209,60	92,10
•	•	•	•	•	•	•	4 x 1/2	101,60	12,70	2,11	1,65	209,60	92,10
•	•	•	•	•	•	•	4 x 3/4	101,60	19,05	2,11	1,65	209,60	92,10
•	•	•	•	•	•	•	4 x 1	101,60	25,40	2,11	1,65	209,60	92,10
•	•	•	•	•	•	•	4 x 1 1/2	101,60	38,10	2,11	1,65	209,60	92,10
•	•	•	•	•	•	•	4 x 2	101,60	50,80	2,11	1,65	209,60	98,40
•	•	•	•	•	•	•	4 x 2 1/2	101,60	63,50	2,11	1,65	209,60	98,40
•	•	•	•	•	•	•	4 x 3	101,60	76,20	2,11	1,65	209,60	98,40
•	•	•	•	•	•	•	4 x 4	101,60	101,60	2,11	2,11	209,60	104,80
•	•	•	•	•	•	•	6 x 4	152,40	101,60	2,77	2,11	285,80	130,20
•	•	•	•	•	•	•	6 x 6	152,40	152,40	2,77	2,77	285,80	142,90

Further dimensions on request. Subject to alteration.
Weitere Abmessungen auf Anfrage. Technische Änderungen vorbehalten.

ultron	finetron	TCC	TCC 304L	safetron	weldtron	bpe-direct
•	•	•	•		•	
•	•	•	•		•	
•	•	•	•		•	
•	•	•	•		•	
•	•	•	•		•	
•	•	•	•		•	
•	•	•	•		•	
•	•	•	•		•	
					•	
					•	
					•	
•	•	•	•			
•	•	•	•			
•	•	•	•			
•	•	•	•			
					•	
•	•	•	•		•	
					•	
					•	
•	•	•	•		•	
					•	
•	•	•	•			
•	•	•	•			
•	•	•	•			
•	•	•	•			
•	•	•	•			
					•	
					•	
					•	
					•	

Metric / DIN 11865	d1	d2	s1	s2	I3	I2
DN / NW	mm					
4 x 4	6,00 x 6,00		1,00	1,00	60,00	30,00
6 x 4	8,00 x 6,00		1,00	1,00	60,00	30,00
6 x 6	8,00 x 8,00		1,00	1,00	60,00	30,00
8 x 6	10,00 x 8,00		1,00	1,00	60,00	30,00
8 x 8	10,00 x 10,00		1,00	1,00	60,00	30,00
10 x 6	12,00 x 8,00		1,00	1,00	70,00	35,00
10 x 8	12,00 x 10,00		1,00	1,00	70,00	35,00
10 x 10	12,00 x 12,00		1,00	1,00	70,00	35,00
10 x 6	13,00 x 8,00		1,50	1,00	60,00	35,00
10 x 8	13,00 x 10,00		1,50	1,00	60,00	30,00
10 x 10	13,00 x 13,00		1,50	1,50	70,00	35,00
15 x 6	18,00 x 8,00		1,50	1,00	70,00	35,00
15 x 8	18,00 x 10,00		1,50	1,00	70,00	35,00
15 x 10	18,00 x 12,00		1,50	1,00	70,00	35,00
15 x 15	18,00 x 18,00		1,50	1,50	70,00	35,00
15 x 10	19,00 x 10,00		1,50	1,00	70,00	35,00
15 x 10	19,00 x 12,00		1,50	1,00	70,00	35,00
15 x 10	19,00 x 13,00		1,50	1,50	70,00	35,00
15 x 15	19,00 x 19,00		1,50	1,50	70,00	35,00
20 x 10	23,00 x 12,00		1,50	1,00	80,00	40,00
20 x 10	23,00 x 13,00		1,50	1,50	80,00	40,00
20 x 15	23,00 x 18,00		1,50	1,50	80,00	40,00
20 x 15	23,00 x 19,00		1,50	1,50	80,00	40,00
20 x 20	23,00 x 23,00		1,50	1,50	80,00	40,00
25 x 10	28,00 x 12,00		1,50	1,00	100,00	50,00
25 x 15	28,00 x 18,00		1,50	1,50	100,00	50,00
25 x 20	28,00 x 23,00		1,50	1,50	100,00	50,00
25 x 25	28,00 x 28,00		1,50	1,50	100,00	50,00
25 x 10	29,00 x 13,00		1,50	1,50	100,00	50,00
25 x 15	29,00 x 19,00		1,50	1,50	100,00	50,00
25 x 20	29,00 x 23,00		1,50	1,50	100,00	50,00
25 x 25	29,00 x 29,00		1,50	1,50	100,00	50,00

Further dimensions on request. Subject to alteration.
Weitere Abmessungen auf Anfrage. Technische Änderungen vorbehalten.



ultron	finetron	TCC	TCC 304L	safetron	weldtron	bpe-direct
					•	
•	•	•	•		•	
					•	
•	•	•	•		•	
					•	
					•	
					•	
					•	
					•	
					•	
					•	
					•	
					•	
					•	
					•	
					•	
					•	
					•	
					•	
					•	
					•	
					•	
					•	
					•	
					•	
					•	
					•	
					•	
					•	
					•	
•	•	•	•		•	

Metric / DIN 11865	d1	d2	s1	s2	l3	l2
DN / NW	mm					
32 x 15	35,00	19,00	1,50	1,50	110,00	55,00
32 x 20	35,00	23,00	1,50	1,50	110,00	55,00
32 x 25	35,00	29,00	1,50	1,50	110,00	55,00
32 x 32	35,00	35,00	1,50	1,50	110,00	55,00
40 x 20	41,00	23,00	1,50	1,50	120,00	60,00
40 x 25	41,00	29,00	1,50	1,50	120,00	60,00
40 x 32	41,00	35,00	1,50	1,50	120,00	60,00
40 x 40	41,00	41,00	1,50	1,50	120,00	60,00
50 x 25	53,00	29,00	1,50	1,50	160,00	80,00
50 x 32	53,00	35,00	1,50	1,50	160,00	80,00
50 x 40	53,00	41,00	1,50	1,50	160,00	80,00
50 x 50	53,00	53,00	1,50	1,50	160,00	80,00
65 x 32	70,00	35,00	2,00	1,50	210,00	80,00
65 x 40	70,00	41,00	2,00	1,50	210,00	80,00
65 x 50	70,00	53,00	2,00	1,50	210,00	80,00
65 x 65	70,00	70,00	2,00	2,00	210,00	105,00
80 x 40	85,00	41,00	2,00	1,50	260,00	105,00
80 x 50	85,00	53,00	2,00	1,50	260,00	105,00
80 x 65	85,00	70,00	2,00	2,00	260,00	105,00
80 x 80	85,00	85,00	2,00	2,00	260,00	130,00
100 x 50	104,00	53,00	2,00	2,00	310,00	130,00
100 x 65	104,00	70,00	2,00	2,00	310,00	130,00
100 x 80	104,00	85,00	2,00	2,00	310,00	130,00
100 x 100	104,00	104,00	2,00	2,00	310,00	155,00
150 x 100	154,00	104,00	2,00	2,00	450,00	187,50
150 x 150	154,00	154,00	2,00	2,00	450,00	225,00

Further dimesions on request. Subject to alteration.
Weitere Abmessungen auf Anfrage. Technische Änderungen vorbehalten.

